

# ACK 3 Endüstriyel Tip Sıcak Su Kazanları



## Maksimum Isı Transferi

İyi bilinen "Skoç tipi kazanlar", güncel teknolojiler ile yeniden tasarlanarak, modern, yeni üç geçişli kazanlar oluşturulmuştur. Geniş yanma odası ve kendi içinde dengelenmiş ikinci, üçüncü geniş ısı transfer alanları sayesinde tam yanma sağlanmakta, maksimum verim, minimum emisyon değerlerine ulaşmak mümkün olmaktadır.

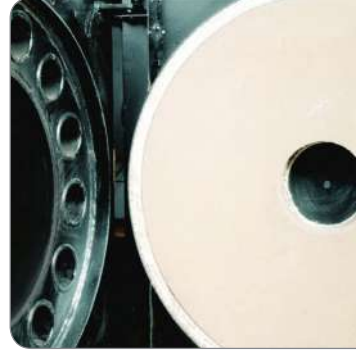
Ack 3 serisi, üç geçişli kazanlarda, alev külhan içerisinde iki kez geçmediği için daha düşük alev sıcaklıkları oluşmakta ve alev yanma haznesinde daha az süre kaldığı için minimum seviyede Azot oksit değerleri oluşmaktadır.

Ack 3 serisi kazanlar ,Tam otomatik, seri imalat süreçleri sayesinde her etapta kalite kontrolü yapılarak, müşteriler nezdinde güvenilir kazanlar olarak adlandırılırlar.



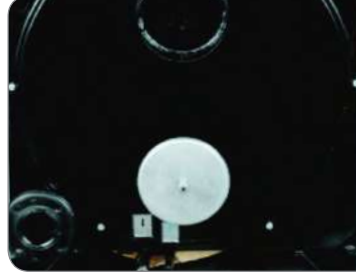
arıkazan

Özel menteşe sistemi sayesinde montajı, bakımı ve işletmesi kolaydır. Her iki yönde de açılabilir özelliğindedir. Ayarlanabilir menteşe sistemi vardır. Menteşeler açılırken, tüm kapak kendiliğinden ileriye doğru hareket eder. Özel menteşe sistemi sayesinde izolasyon malzemelerinin ve olası kazan ön kapak hasarları önlenmiştir.



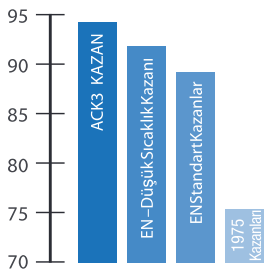
Ön kapak ısı yalıtımında ve gaz sızdırmazlığında zirve yakalanmış, yüksek sıcaklık dayanımı sağlanmıştır. Yüksek sıcaklık dayanımı: 13710C Yüksek mukavemet: 62kg/cm<sup>2</sup> Düşük yoğunluk: 1.28kg/dm<sup>3</sup> Düşük termal iletkenlik: 0,33kcal/saat (C/M)

Alüminyum folyolu, yüksek yoğunluklu cam yünü ısı yalıtımı sayesinde kazan radyasyon ve bekleme kayıpları minimum seviyeye indirilmiştir.



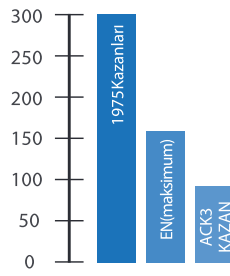
Sıcak su dönüşü kazanın alt arka bölümünde geniş su galerilerinin dengeli dağılımı sayesinde mükemmel doğal sirkülasyon ve maksimum ısı transferi sağlanmıştır.

% VERİM



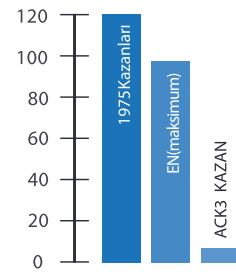
KAZAN VERİMİ

mg/kWh



NOX EMİSYONLARI

ppm



CO EMİSYONLARI

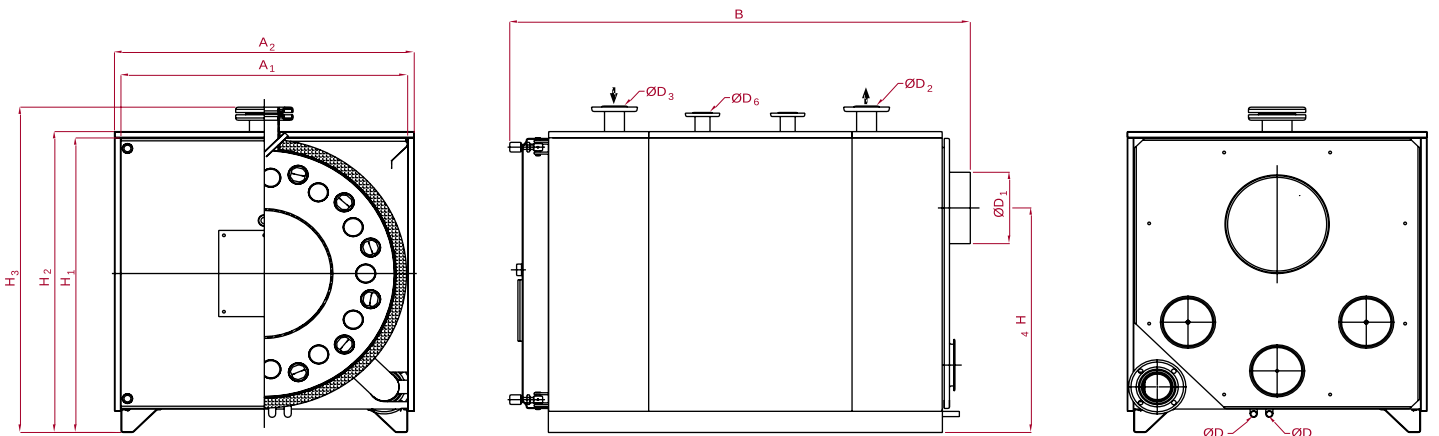
### KAZAN VERİMİ

Baca gazı sıcaklıkları 175-185°C'ye düşürülmüş ve DIN 4207-8/ norm kullanım verimlerinde %95-96' lara, TS EN 303-2, TS 303-3 Kazan faydalı veriminde %92-93'lere ulaşan değerler elde edilmiştir. EN minimum verim standartlarına nazaran, %3 daha fazla verim sağlandığı için "★★ enerji ve performans" işareti taşımaya hak kazanmıştır.

### NOX ve CO EMİSYONLARI

Tam yanmanın sağlanabileceği, düşük alev sıcaklıklarının oluşabileceği büyük yanma haznesi, optimal ısı transfer yüzeyleri ve normlara uygun brülör ile tam uyum sağlanması sayesinde karbon monoksit, azot oksit gibi zararlı emisyonlar Avrupa limitlerinin altında tutulmuştur. Bu değerler Avrupa Birliği'nden onaylı laboratuvarlarda test ettirilerek çevre dostu tüm Avrupa ülkelerine ihraç hakkı olan kazanlar dizayn edilmiştir.

## ACK3 Serisi Kazanlar



# Üstün Kazan Teknolojisi

## 1. YANMA ODASI VE İKİNCİ GEÇİŞ DUMAN BORULARI

Büyük hacimli yanma odasında oluşan alev ve yanma gazları kazan yanma odasının arkasından dönerek ikinci geçiş duman borularına geçer. İkinci geçiş duman borularından transfer edilen sıcak gazlar kazan ön duman sandığına aktarımı sağlar. Düşük NOx emisyon değerlerine ulaşımdaki önemli kriterlerden biri budur.

## 2. ÜÇÜNCÜ GEÇİŞ DUMAN BORULARI VE TÜRBÜLATÖRLER

Duman borularının içine yerleştirilmiş olan paslanmaz ve corten çelik-ten türbülötörlerle yanma gazlarının sürekli türbülansı sağlanır. Böylece, kazan suyuna en yüksek düzeyde ısı iletilir. Baca gazı sıcaklığı istenen seviyelere düşürülerek maksimum kazan verimine ulaşılır.

## 3. KAZAN GÖVDESİ

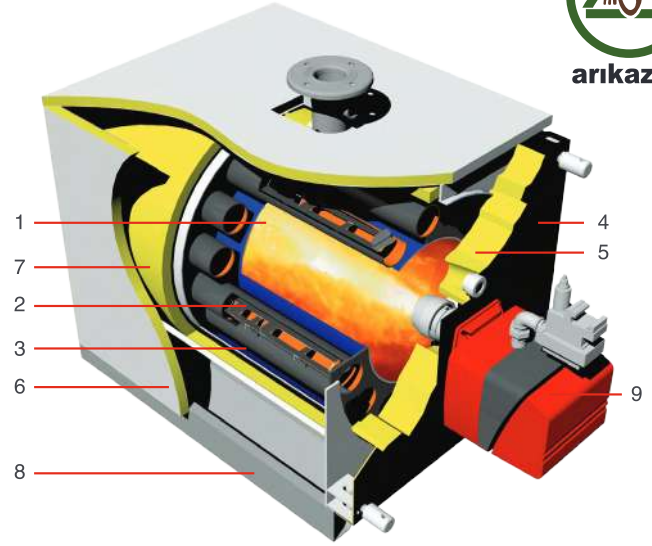
Silindirik, tamamen kaynaklı, alev duman borulu tipte, monoblok çelik gövde sayesinde, Homojen ısı iletimi ile ısıl gerilmeler dengelenerek kazan ömrü uzatılmıştır.

## 4. HER İKİ YÖNE AÇILABİLİR KAPAK

Kazan ön kapağı her iki yöne açılabilir özelliktedir. Bu sayede kolay montaj, kolay bakım ve kazan temizliğinin kolayca yapılması sağlanır. Kazan ön kapağının dört köşesi birbirinden bağımsız olarak ayarlanarak tam sızdırmaz bir kapama sağlanır. Özel ek bir dizayn sayesinde kapak açılırken, sabit iki köşede öne doğru hareket ederek kazan kapağında oluşabilecek olası hasarlar engellenmiştir.

## 5. ÖN KAPAK İZOLASYONU

Ön kapak izolasyonunda yüksek ısıya dayanıklı (1371°C) malzeme kullanılmıştır. Ön kapakta bulunan esnek ve kalın cam elyafı fitiller ile tam gaz sızdırmazlığı sağlanmıştır.



## 6. KAZAN KASET SAÇLARI

Metalik renkte, daldırma galvaniz saç üzeri iki kat özel koruyucu boya ile estetik ve modern dış görünümüne sahiptir.

## 7. GÖVDE İZOLASYONU

Gövde üzerindeki mükemmel izolasyonla kazanın durma kayıpları minimize edilmiştir.

## 8. AYAKLAR

Kazan boyunca kullanılan, tek parça, dayanıklı çelik profil ayaklar sayesinde, kazanın kolay taşınabilmesi ve montajı sağlanmıştır.

## 9. GAZ / SIVI YAKITLI BRÜLÖR

Özel uzun namlulu, çok yüksek basınçlı brülörlere ihtiyaç yoktur. Uluslararası standartlara uygun olan bütün brülörlere uyumlu çalışabilir.

ACK3 TİP KAZANLARIN TEKNİK ÖZELLİKLERİ		Unit	KAZAN TİPİ			
			ACK3-7MW	ACK3-8MW	ACK3-9MW	ACK3-10MW
KAPASİTE	Anma Isı Gücü	kW	7.000	8.000	9.000	10.000
	Minimum Isı Gücü	kcal/h	6.020.000	6.880.000	7.740.000	8.600.000
		kW	2.100	2.400	2.700	3.000
Direkt Verim	Tam Yükte, 100%	%	91,5	91,1	91,0	91,1
	Kısmi Yükte, 30%		93,0			
İŞLETME ŞARTLARI	Teknoloji	-	Üç Geçişli, B23 Tip, Silindirik Çelik Gövdeli Düşük Isı Sıcak Su Kazanı			
	Emniyet Limit Sıcaklığı	°C	95			
	Max. İşletme - Min. Su Dönüş Sıcaklığı	°C	90 - 55			
	İşletme & Test Basıncı	bar	4 - 6			
	Elektrik Bağlantısı	-	230 Vac , 50 Hz			
	Yakıt Tipi	-	Fuel-Oil (6 cSt at 20 °C) & Doğalgaz, LPG			
	Minimum Baca Çekışı	mbar	-0,4 ~ -0,2			
	Bekleme Kayıpları	%	0,15			
	Kazan Gaz Tarafı Direnci	mbar	10,7	10,9	11,6	12,0
Su Tarafı Direnci DT=20°C	mbar	43	24	28	46	
ANA BOYUTLAR	Kazan Genişliği, A	mm	2.400	2.550	2650	
	Toplam Genişlik (Kaset Saçları ile) A	mm	2.450	2.600	2700	
	Uzunluk, B	mm	6.900	7.000	7.250	7.600
	Kazan Yüksekliği, H	mm	2.545	2.695	2795	
	Toplam Yükseklik (Kaset Saçları ile) H	mm	2.570	2.720	2820	
	Su Bağlantı Yüksekliği, H	mm	2.770	2.920	3020	
	Baca Bağlantısı (Dış Çap), ØD	mm	700	800		900
	Baca Bağlantı Yüksekliği, H	mm	1.950	2.100		2150
Yaklaşık Kazan Boş Ağırlığı	kg	13.000	14.200	15.450	16.500	
TESİSAT BAĞLANTILARI	Su Çıkış Bağlantısı Çap, ØD2	inch	DN 250		DN 300	
	Su Giriş Bağlantısı Çap, ØD3	inch	DN 250		DN 300	
	Doldurma & Boşaltma Borusu, ØD	inch	DN 65			
	Yoğuşma Tahliyesi, ØD	inch	DN 40			
	Emniyet Bağlantısı ØD	inch	2xDN 100		2xDN 125	
	Su Hacmi	lt	12.640	15.600	16.200	17.870
DİĞER ÖZELLİKLER	Gaz Hacmi	m³	14,4	14,5	17,5	18,6
	Yanma Odası Isıl Yüklü	kcal/m³	644.034	677.982	687.034	718.962
	Toplam Isıtma Yüze Alanı	m²	229	257	281	307
	Kazan Isıl Yüklü	kcal/m²	26.285	26.758	27.546	28.044
	Baca Gazı Sıcaklığı	°C	140-160			
	Atık Gaz Kütleli Debi	kg/s	2,59	2,88	3,25	3,61



# ACK-3 Endüstriyel Tip Sıcak Su Kazanları

## Yüksek Verim:

Büyük hacimli yakma odası ve dengeli ikinci ve üçüncü geçiş ısı transfer yüzeyleri sayesinde ACK 3 serisi kazan verimleri kısmi yükte %96'ya varan seviyelere ulaşmıştır. (DIN-4207-8) Kazan gaz ve su tarafı dirençleri, bekleme kayıpları en aza indirilmiştir. ACK 3 serisi kazanlarda en katı Avrupa Standartlarına uygun emisyon değerlerine ulaşılmıştır.

ACK 3 serisi kazanlarda en katı Avrupa Standartlarına uygun emisyon değerlerine ulaşılmış, ACK 3 kazanlarımız \*\*yıldız enerji performans seviyesinde üretilmektedir.

## Çevre Dostu:

Ürünlerimizde, imalat süreçlerinde çevre zararlı hiçbir madde ve üretim yöntemleri kullanılmamaktadır. Sadece çevre dostu politikalar uygulamakla kalmayıp, aynı zamanda tedarikçilerimizden de ürünleri için gerekli özeni göstermelerini istemekteyiz.

## Uzun Ömürlü:

Avrupa normlarına uygun tasarımı ve hesapları, (EN 12953), sertifikalı malzemelerinin kullanımı, ısıl genleşme bölgelerinde dengelenmiş dizaynı ve onaylanmış otomatik kaynak yöntemleri sayesinde çok daha uzun sorunsuz çalışma sürelerine ulaşılmıştır.

## Brülör İle Uyumlu Çalışma:

Çok yönlü dizaynımız sayesinde, özel yüksek basınçlı ve uzun namlulu brülörlere ihtiyaç bulunmamaktadır. EN676 ve EN267 standart namlulu brülörlerle yüksek verimli, kararlı, düzgün ve sessiz bir yanma elde edilir.

## Estetik Görünüm:

Kazan dış kaset saçları, korozyona ve çevre şartlarına karşı 3 kez korunmuştur:

1. Sıcak daldırma banyoda galvanizlenmiş (GALVATITE®) çelik malzeme.
2. Her iki yüzeyi özel organik koruyucu astar kaplama.
3. Ön yüzeyi özel organik boya ile son kat koruyucu ve estetik kaplama (COLORCOAT®).



arikazan



60+  
Yılı Aşkın  
TECRÜBE